

2018 年山东省春季高考机电一体化类专业技能考试试题（样题）

考试说明

1. 考试时间 60 分钟，总分 230 分。
2. 题目一在本试卷相应空白处用黑色签字笔作答（其中作图部分用铅笔）。题目二、题目三在计算机上完成并按要求保存，在试卷上作答无效；保存的文件夹名称、文件名称、保存路径不符合要求的无效。
3. 本样题仅作为考生准备考试的参考，试题在考试形式上与样题一致。

题目一 零件测绘（30 分）

1、（不定项选择题，多选、少选、错选本空均不得分）下列常用量具中，_____用于测量精度要求不高的尺寸，_____用于测量精度要求较高的尺寸，_____用于精度要求高的尺寸。

A、游标卡尺 B、钢直尺 C、内径千分尺 D、卡钳 E、高度卡尺

2、图 1 所示螺旋测微器的读数为_____mm，游标卡尺的读数为_____mm。

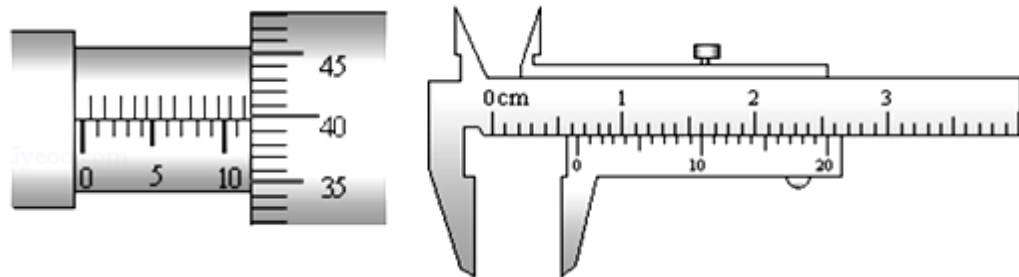


图 1

3、请说明用游标卡尺测量图 2 所示孔间距 L 的方案。如果有多种测量方案，只选择一种作答。要求：

- (1) 在图上标出测量尺寸，尺寸数值用字母代替。
- (2) 写出相应的算式。

说明：尺寸标注重复、不完整本题均不得分。

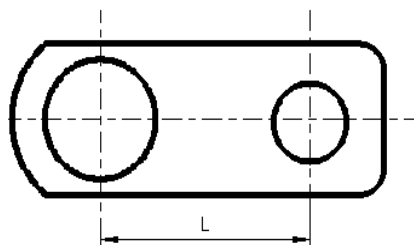


图 2

4、请说明用游标卡尺测量图 3 奇数齿直齿圆柱齿轮齿顶圆直径 d_a 的方案。如果有多种测量方案，只选择一种作答。要求：

- (1) 在图上标出测量尺寸，尺寸数值用字母代替。
- (2) 写出相应的算式。

说明：尺寸标注重复、不完整本题均不得分。

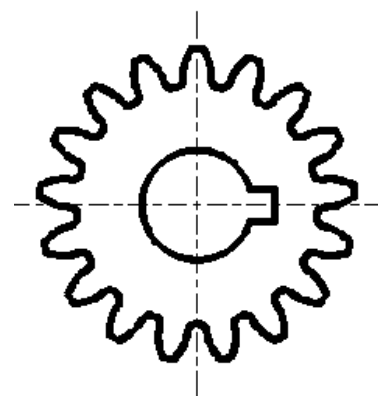


图 3

题目二 尺寸标注（70 分）

1、建立文件

在计算机上打开 D:/kaoshi/sheet 文件夹下的 biao Zhu.dwg 文件，另存到 D:/kaoshi/answer 文件夹下，文件名为“biaozhu+姓名+考生号”，中间不允许出现空格。例如，张三的考生号为“18370100000001”，则文件名为“biaozhu+张三+18370100000001.dwg”。在此文件中完成题目二后续操作。

2、修改文字样式“Standard”：

- (1) 将文字样式名称修改为“工程字”，
- (2) 使用大字体，
- (3) SHX 字体选用“gbenor.shx”，
- (4) 大字体选用“gcbig.shx”。

3、修改尺寸标注样式：

(1) 按下表要求修改尺寸标注样式“工程标注-35”，尺寸线、延伸线的颜色设为“ByBlock”，文字样式采用“工程字”，其余设置根据图 4 的效果修改。

项目	设置值
延伸线超出尺寸线	1.75
延伸线起点偏移量	0.875
箭头大小	3.5
文字高度	3.5
文字位置从尺寸线偏移	0.875

(2) 在“工程标注-35”样式下新建“角度标注”样式，标注效果如图 4。

说明：不得建立其他标注样式，否则本项目不得分。

4、在已有的“标注”图层上抄画图 4 的尺寸标注，要求效果一致。

5、将图 4 中缺少的尺寸标注补齐。

说明：如果有多种标注方案，只选择一种作答。尺寸标注重复、不完整本小项均不得分。

6、将图形在绘图区域内全屏显示。

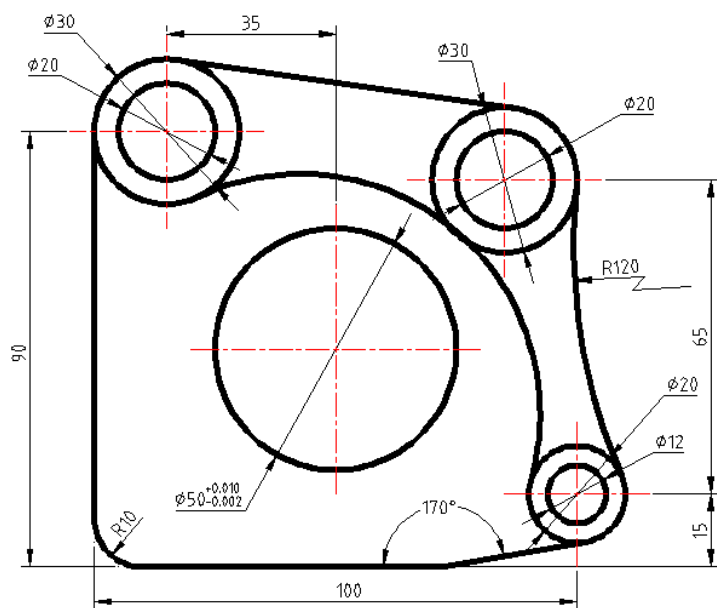


图 4

题目三 绘制三视图 (130 分)

1、建立文件

在计算机上打开 D:/kaoshi/sheet 文件夹下的 huitu.dwg 文件，另存到 D:/kaoshi/answer 文件夹下，文件命名为“huitu+姓名+考生号”，中间不允许出现空格。例如，张三的考生号为“18370100000001”，则文件名为“huitu+张三+18370100000001.dwg”。在此文件中完成题目三后续操作。

2、设置图形单位

长度单位为“小数”，精度为“0.00”；角度单位为“十进制度数”，精度为“0.0”。

3、按下列要求新建图层

名称	颜色	线型	线宽
粗实线	白	Continuous	0.5
细虚线	洋红	DASHED2	0.25
中心线	红	CENTER2	0.25
标注	蓝	Continuous	0.25

4、根据图 5 所示零件的轴测图和指定的主视图方向绘制三视图，要求如下：

- (1) 三视图不做剖视要求。
- (2) 视图布局合理，视图关系应符合国家标准相关规定。
- (3) 图线应绘制在相应图层中，颜色、线型、线宽随层，不得单独设置。
- (4) 打开线宽显示。
- (5) 设置全局线型比例因子为 0.8。
- (6) 绘图比例为 1:1。

5、将轴测图中的尺寸标注在三视图上。

说明：文字样式和尺寸标注样式在文件中已完成设置，考生需将尺寸标注全局比例改为 2，其余无需修改。

6、将图形在绘图区域内全屏显示。

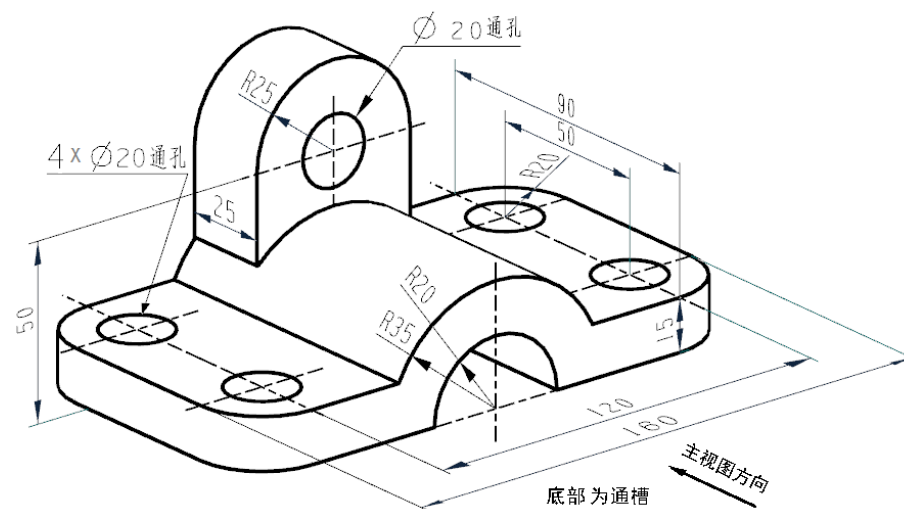


图 5